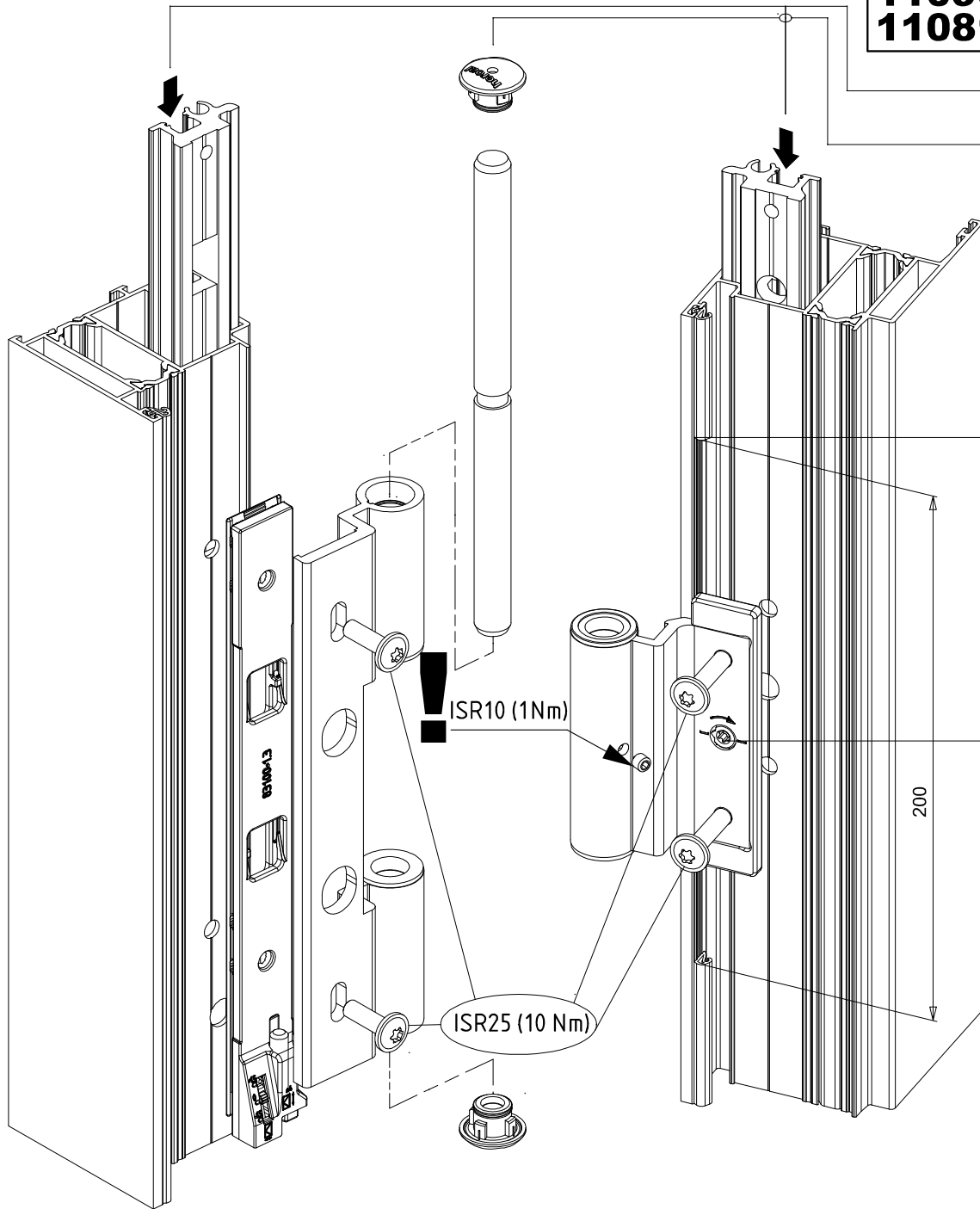


11090
11081

Rollenband nach innen öffnend

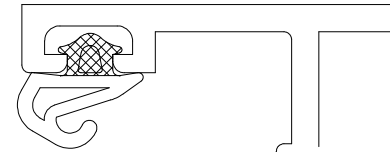
heroal
Kompetenz in Alu



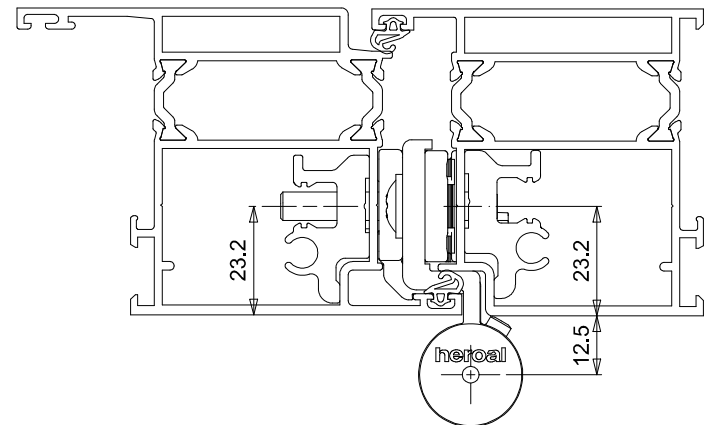
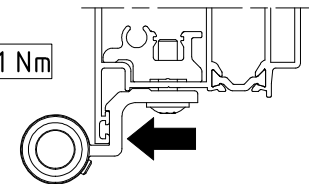
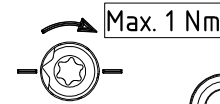
Befestigung einschieben und positionieren

DEMONTAGE: Bandbolzen durch die Bohrung in der Abdeckkappe mit 3 mm Dorn austreiben

Senkrechter Messereinschnitt bis zur Profilkante



Anpressdruck

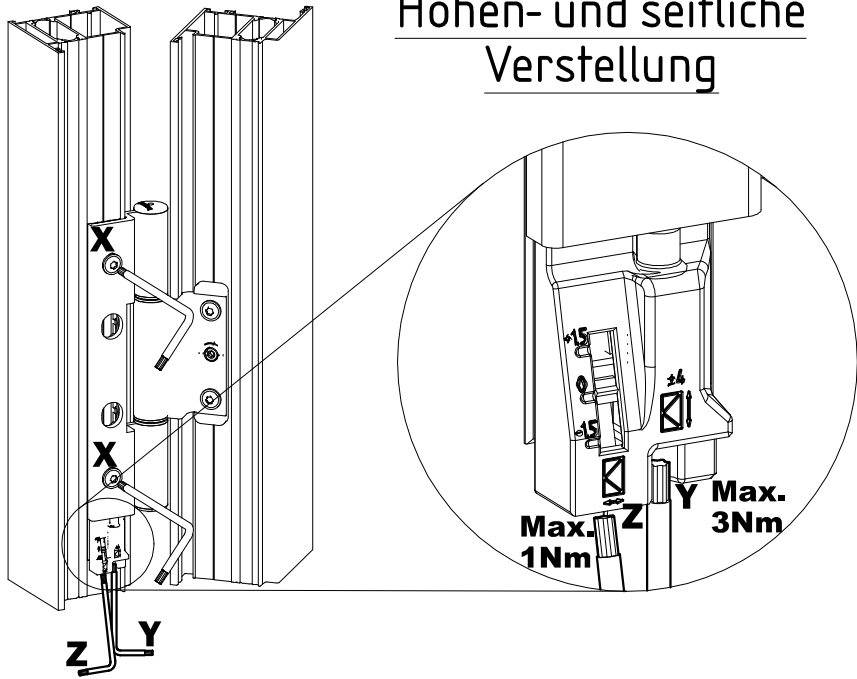


11090
11081

Rollenband nach innen öffnend

heroal
Kompetenz in Alu

Höhen- und seitliche Verstellung

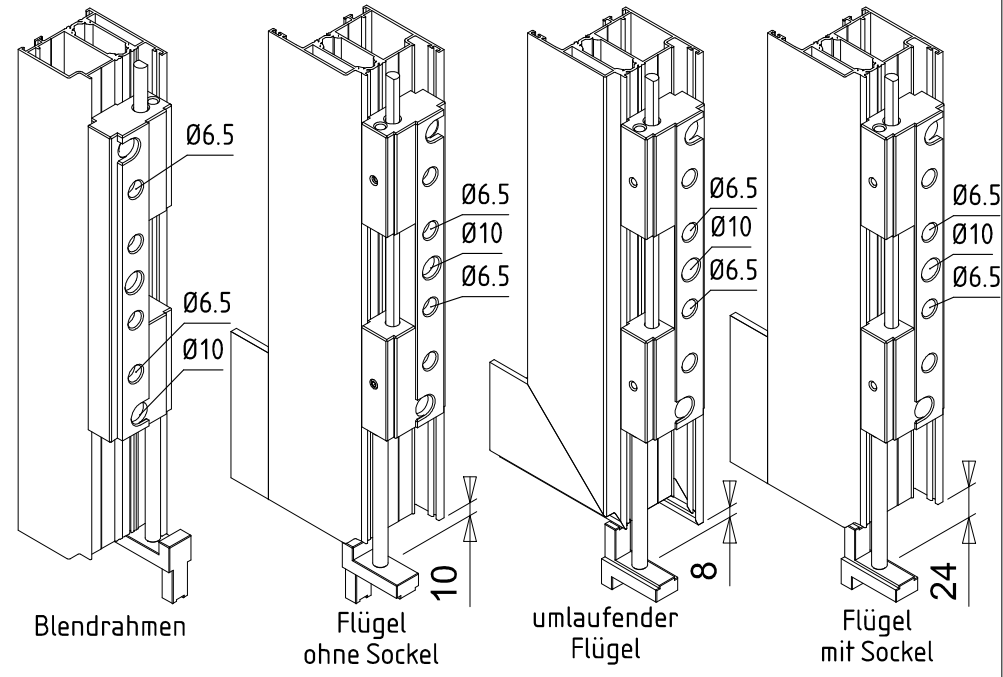


Max. 1Nm
Max. 3Nm

Bestückungsvorgaben

<p>Normal beansprucht Ohne Türschließer</p> <p>90-120kg Fh/Fb Min. 1.85 FB Max. 1200</p> <p>Max. 90kg Fh/Fb Min. 1.4 FB Max. 1200</p>	<p>Stark beansprucht Publikumsverkehr Türschließer</p> <p>120-150kg Fh/Fb Min. 1.5 FB Max. 1200</p> <p>90-120kg Fh/Fb Min. 1.85 FB 1200 -1400</p> <p>Max. 90kg Fh/Fb Min. 1.4 FB 1200 -1400</p>	<p>Stark beansprucht Publikumsverkehr Türschließer</p> <p>150-180kg Fh/Fb Min. 1.85 FB Max. 1200</p> <p>120-150kg Fh/Fb Min. 1.5 FB 1200 -1400</p>
---	--	--

1. Türflügel mittels Keil unterstützen (Entlastung Rollenband).
2. Befestigungsschrauben "X" (ISR25)
Seitliche Verstellung
 + --> "3" Umdrehungen lösen!!
 - --> "1" Umdrehung lösen!!
Höhenverstellung
ALLE X "1/2"Umdrehung lösen!!
3. Mit Verstellerschraube "Y" (ISR15) die Höhe einstellen (± 4 mm).
4. Mit Verstellerschraube "Z" (ISR15) der Spalt einstellen (± 1.5 mm).
5. Befestigungsschrauben "X" (ISR25) wieder festschrauben (**10Nm**)



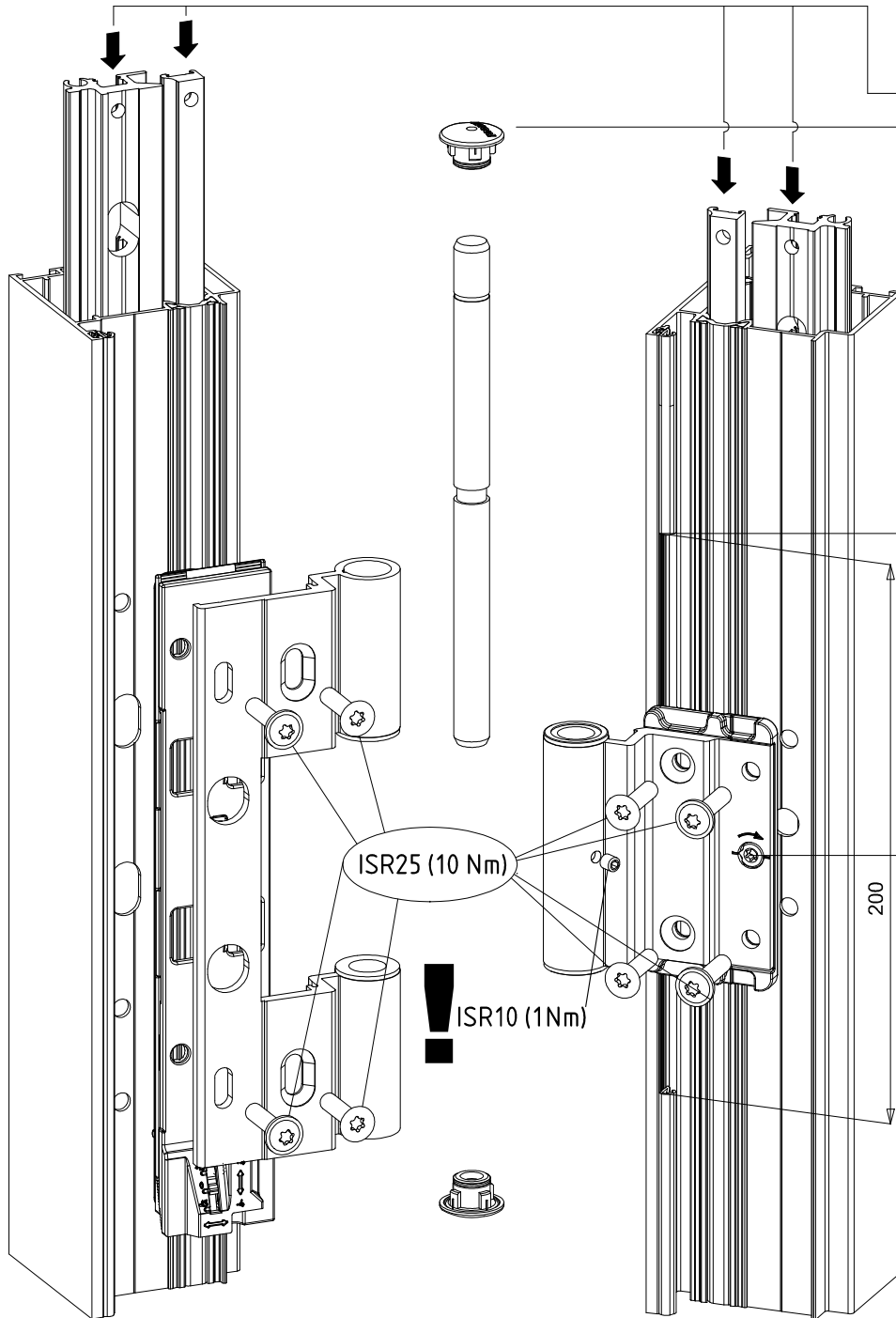
! Achtung: Für die Verstellung IMMER die Befestigungsschrauben lösen !

Achtung: Sockel = Anschlag drehen!

11091
11092

Rollenband nach außen öffnend

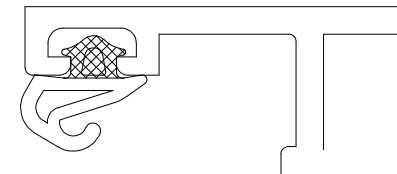
heroyal
Kompetenz in Alu



Befestigung einschieben und positionieren

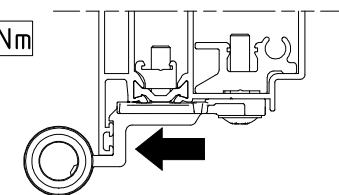
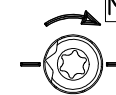
DEMONTAGE: Bandbolzen durch die Bohrung in der Abdeckkappe mit 3 mm Dorn austreiben

Senkrechter Messereinschnitt bis zur Profilkante

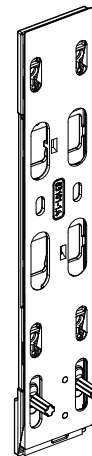


Anpressdruck

Max. 1 Nm



Verstellstück

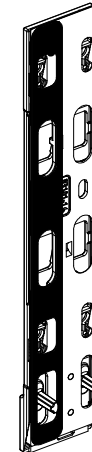


+



=

Linke Tür

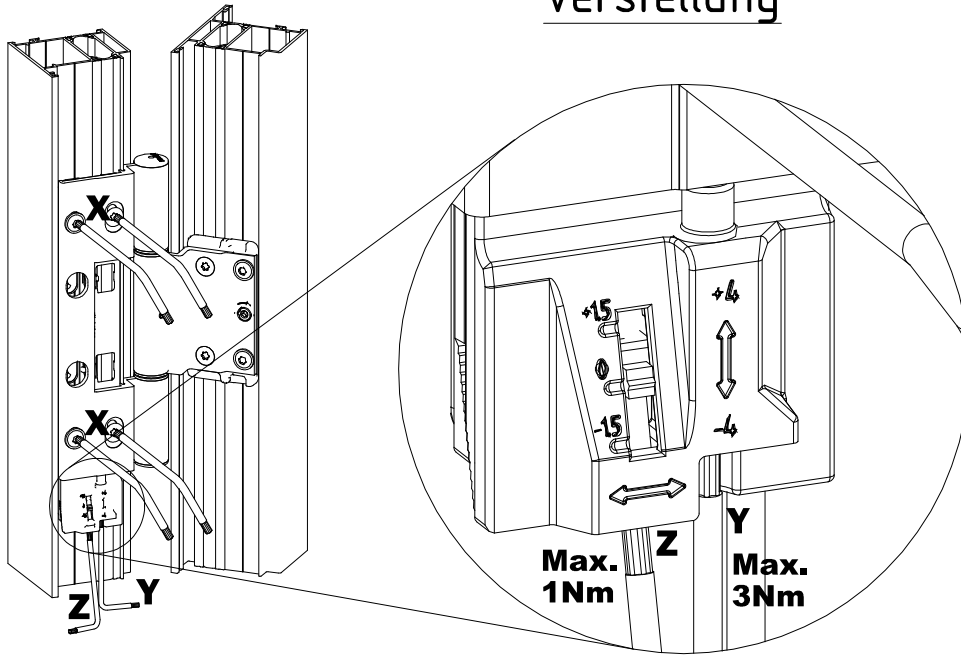


Rechte Tür



ODER

Höhen- und seitliche Verstellung



1. Türflügel mittels Keil unterstützen (Entlastung Rollenband).
2. Befestigungsschrauben "X" (ISR25)

Seitliche Verstellung

+ --> "3" Umdrehungen lösen!!

- --> "1" Umdrehung lösen!!

Höhenverstellung

ALLE X "1/2" Umdrehung lösen!!

3. Mit Verstellerschraube "Y" (ISR15) die Höhe einstellen ($\pm 4\text{mm}$).
4. Mit Verstellerschraube "Z" (ISR15) der Spalt einstellen ($\pm 1.5\text{mm}$).
5. Befestigungsschrauben "X" (ISR25) wieder festschrauben (**10Nm**)



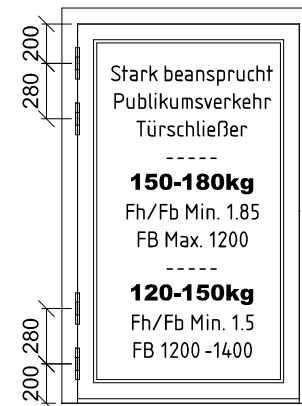
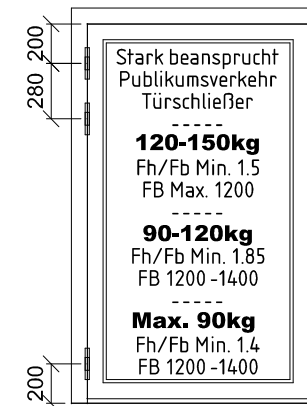
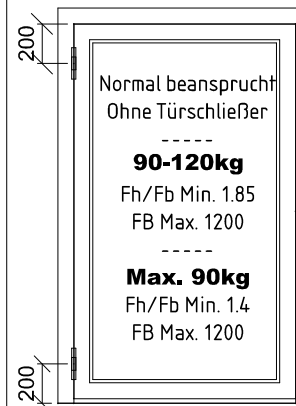
Achtung: Für die Verstellung IMMER die Befestigungsschrauben lösen



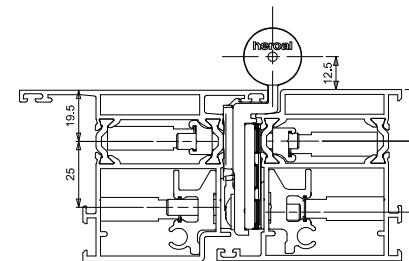
**11091
11092**

**Rollenband
nach außen öffnend** **heroal**
Kompetenz in Al

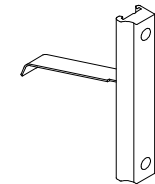
Bestückungsvorgaben



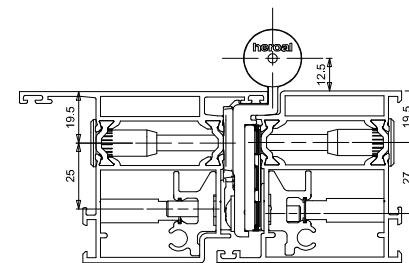
Profil ohne Schaum in thermische Trennung



mit Anziehstücken



Profil mit Schaum in thermische Trennung



mit Anziehbuchsen

